

LA CASSAFORTE NASCOSTA MA ACCESSIBILE PER I TUOI VALORI QUOTIDIANI

EverydaySafe™

BY **GUNNEBO**®



FERRIMAX



INTRODUZIONE EVERYDAYSAFE	3
TUTTO QUELLO CHE DOVETE SAPERE SU EVERYDAYSAFE	4
VISITA SANDRA E ROBERTO	6
SCHERMATURA FARADAY	10
I VANTAGGI DI AVERE EVERYDAYSAFE	12
INSTALLAZIONE	14

Conserva i tuoi oggetti di valore ed importanti in forma discreta, comoda, sicura e innovativa

Introduzione EverydaySafe™

EverydaySafe è un prodotto di qualità progettato per essere integrato in un mobile, fornendo all'utilizzatore uno spazio sicuro e comodamente accessibile per proteggere i propri oggetti preziosi e oggetti di valore di tutti i giorni.



ACCESSO RAPIDO

Apri la cassaforte in pochi secondi con l'impronta digitale o l'app per smartphone



NASCOSTA

Progettata per essere integrata in diverse soluzioni di arredo domestico, EverydaySafe è nascosta a tutti, tranne che a te e agli utenti selezionati da te autorizzati.



GABBIA DI FARADAY

Incorpora la schermatura Faraday che protegge dal furto di dati dai tuoi dispositivi elettromagnetici (chiavi della macchina, carte contactless...)



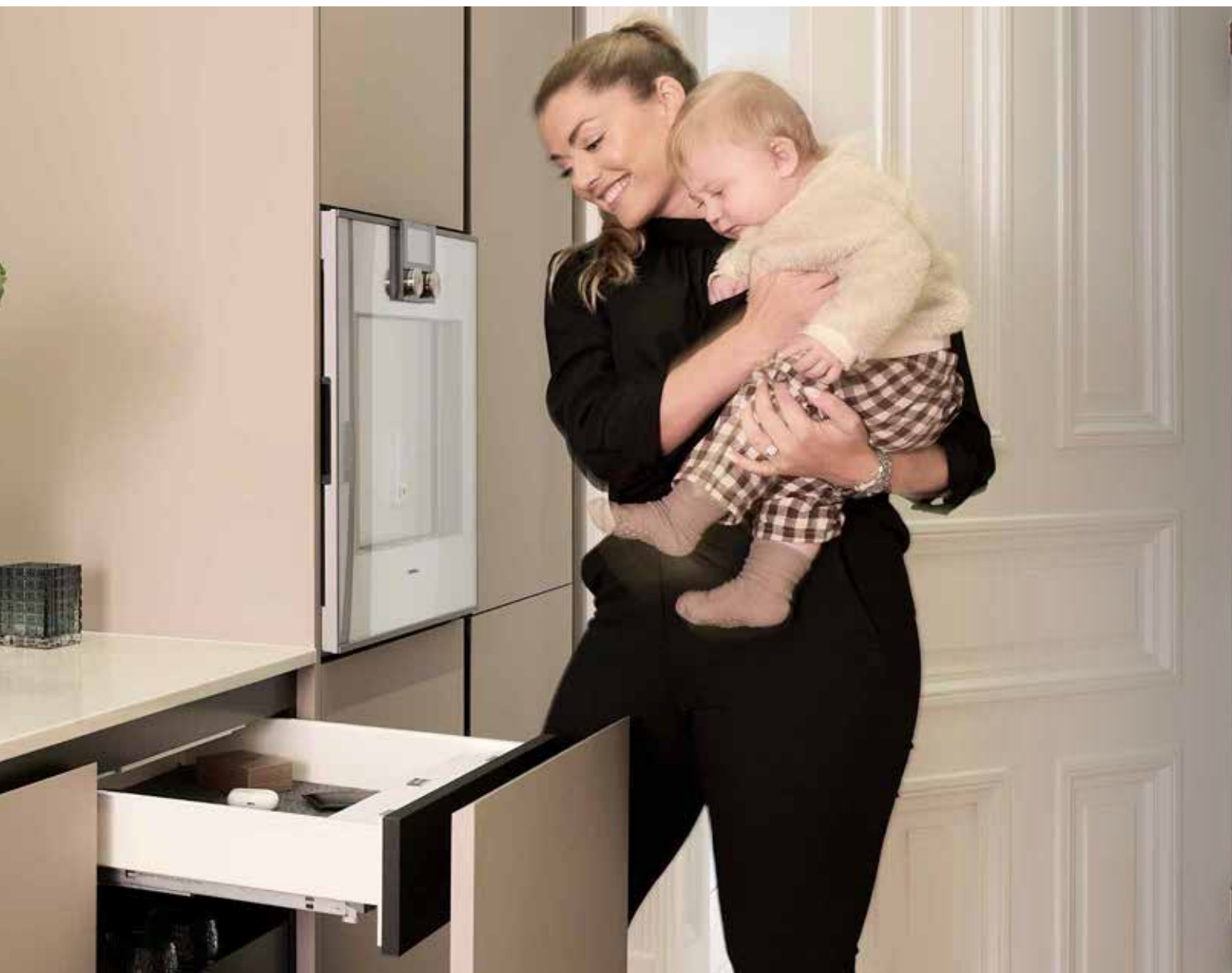
MASSIMA SICUREZZA

EverydaySafe è progettata per offrire il più alto livello di sicurezza e protezione possibile contro il furto di oggetti quali passaporti, denaro contante, gioielli, orologi, carte di credito, smart keys, documenti e qualsiasi altro oggetto prezioso o importante.





Tutto quello che dovete sapere su EverydaySafe™



CON UNA EVERYDAYSAFE NELLA VOSTRA CASA tutto è più rapido, semplice e sicuro. Sebbene il concetto di cassaforte esista da secoli, il design dei modelli tradizionali ad altissima sicurezza è spesso pesante e di grandi dimensioni. Ecco perché vengono installate in luoghi più nascosti e sono destinate a conservare documentazione e oggetti di valore che non vengono utilizzati quotidianamente.

EVERYDAYSAFE OFFRE A TUTTI L'OPPORTUNITÀ di avere una cassaforte elegante, innovativa, connessa digitalmente, che si integra discretamente nella casa, offrendo tranquillità e comodità. Non dovrai più preoccuparti di

perdere le chiavi o di nascondere il tuo prezioso orologio nel cassetto dei calzini; basta arrivare a casa, aprire la tua cassaforte discreta in pochi secondi e riporre in sicurezza i tuoi oggetti quotidiani più preziosi.

TUTTO IN EVERYDAYSAFE è stato progettato pensando all'utente, con l'obiettivo di innovare e rivoluzionare il modo in cui le persone conservano e proteggono i loro oggetti di valore quotidiani. Questo catalogo è stato progettato per dirti ciò che devi saper su EverydaySafe. Sai ad esempio che EverydaySafe protegge dai furti dell'auto?

**SANDRA E ROBERTO SI SONO
TRASFERITI NELLA LORO
NUOVA CASA, NON APPENA
HANNO SAPUTO CHE LA
LORO FAMIGLIA SAREBBE
CRESCIUTA.**

Hanno subito iniziato a progettare la loro nuova casa e una parte importante per loro è stata la cucina. Durante la fase di progettazione, ci si è concentrati principalmente.



"So sempre dove lasciare le chiavi, l'orologio e il portafoglio e ho la tranquillità che i miei gioielli sono al sicuro: questo significa avere un maggior conforto e tranquillità"

Sandra e Roberto

COSA RAPPRESENTA PER VOI LA VOSTRA CUCINA?

Sandra: "Per me la cucina è il cuore pulsante di ogni casa, specialmente della nostra. Spesso è una delle prime stanze in cui entri quando ti alzi e l'ultima da cui esci al mattino prima di recarti in ufficio, e la prima dove ti dirigi quando torni a casa. Amiamo cucinare e passare del tempo in cucina, ed è anche il luogo dove mi immagino mentre insegno a cucinare ai miei figli".

CHE COSA CERCAVATE QUANDO AVETE PROGETTATO LA VOSTRA CUCINA?

Sandra: "Volevamo uno spazio che fosse moderno, ampio ed elegante, e questo naturalmente valeva per la stanza stessa, il blocco cucina e anche gli elettrodomestici che abbiamo scelto. Per me era importante che il design e l'atmosfera della nostra cucina non fossero intaccati dagli oggetti supplementari che sceglievamo di inserire, ma poiché EverydaySafe è nascosta, questo non ha mai costituito un problema. Questo spazio è diventato la cucina perfetta che avevamo sempre immaginato, con l'aggiunta un vantaggio nascosto che rende le nostre vite un po' più semplici e sicure".

PERCHÉ QUINDI AVETE VOLUTO INSERIRE EVERYDAYSAFE NELLA VOSTRA CUCINA?

Roberto: "Avevamo una cassaforte nella nostra casa precedente, che abbiamo acquistato dopo che alcuni vicini erano stati derubati. Non la usavamo spesso perché era scomoda da accedere e rendeva difficile riporre gli oggetti di uso quotidiano. Quando abbiamo visto EverydaySafe, abbiamo capito che costituiva una soluzione pratica che completava la nostra sicurezza quotidiana. Ora ci sentiamo completamente sicuri con entrambe le casseforti".

DUNQUE, COSA PENSATE ORA DI EVERYDAYSAFE?

Sandra: "È fantastica, si è perfettamente integrata nella nostra routine quotidiana e ci ha dato un maggiore senso di sicurezza, sia quando siamo in casa sia fuori. Non appena arrivo a casa, passo dalla cucina e apro rapidamente la cassaforte con il lettore di impronte digitali nascosto. Mi bastano un paio di secondi per riporre le chiavi dell'auto e il portafogli, con la certezza di saperli al sicuro. D'altra parte, continuiamo a custodire i nostri gioielli più costosi, orologi e documenti come passaporti nella cassaforte tradizionale. Per noi è importante sapere che tutti i nostri beni di valore sono al sicuro, nel caso in cui accada qualcosa".

COSA TROVATE PARTICOLARMENTE UTILE?

Roberto: "Beh, io sono piuttosto appassionato di automobili e finalmente lo scorso anno sono riuscito a risparmiare una cifra sufficiente ad acquistare l'auto sportiva che ho sempre sognato. Oltre a essere molto veloce dispone di alcune funzioni interessanti, come l'accesso keyless: basta che mi avvicini alla vettura e se la chiave si trova nel raggio stabilito, le portiere si aprono! Una grande comodità, ma l'unico problema è che anche se la chiave dell'auto si trova all'interno della casa, i ladri possono comunque captare il segnale, aprire la portiera e dileguarsi con l'auto prima che qualcuno se ne accorga. È ciò che è accaduto di recente a un amico, quindi il fatto che EverydaySafe includa la protezione contro il furto di dati, significa che non devo più preoccuparmi che possa capitare anche a me".



REALIZZATO IN GERMANIA

Utilizza il sistema Blum Movento e Blumotion.
EverydaySafe offre un'opportunità unica di progettare una casa che
offra ai propri clienti uno spazio nascosto e conveniente per riporre i
loro oggetti preziosi e oggetti di valore di tutti i giorni.

CARATTERISTICHE DI SICUREZZA

- **Livello S1 di resistenza allo scasso** secondo la norma EN 14450. Costruzione testata da Istituto Giordano in Italia (laboratorio autorizzato da ECB+S) e certificata da ECB.S.
- Classificata al livello **"Silver"** rilasciato da **Sold Secure Regno Unito**.
- **Serratura elettronica ad alta sicurezza certificata** classe B da E.CBS e classe 2 da VDS.
- **Software e sensore impronte digitali testati** in modo indipendente da Orange Cyberdefence (Svezia).
- **Schermatura Faraday** che protegge dal furto di autoveicoli con sistemi keyless e dalle frodi relative a carte di credito contactless.
- **Ancoraggio sicuro** che protegge da qualsiasi tentativo di rimozione.



INSTALLAZIONE E FUNZIONAMENTO

- Un **app mobile proprietaria** che consente agli utenti di aprire e chiudere la cassaforte, aggiungere altri utenti e monitorare l'attività.
- Un **sistema di rilevazione biometrica tramite impronta digitale** posizionato sotto la cassaforte che offre un rapido accesso in meno di 2 secondi.
- **Procedura d'installazione semplice**. Il suo fissaggio richiede meno di 30 minuti a cura di un professionista.
- **Grande adattabilità** che ne permette l'installazione in un armadio o mobile esistente.
- La sua installazione richiede solo **una presa di alimentazione**.

DISEGNO E COSTRUZIONE

- Ideata in Svezia e **realizzata in Germania**
- Corpo e frontale in acciaio da 4 mm rinforzato con **piastre al manganese**.
- Catenacci di chiusura in acciaio inox **realizzati con tecniche di precisione**.
- Sistema di guide **Blum Movento** con funzione ammortizzata Blumotion.
- Colore standard **bianco puro (RAL 9010)** con finitura liscia.



Cos'è la schermatura Faraday?

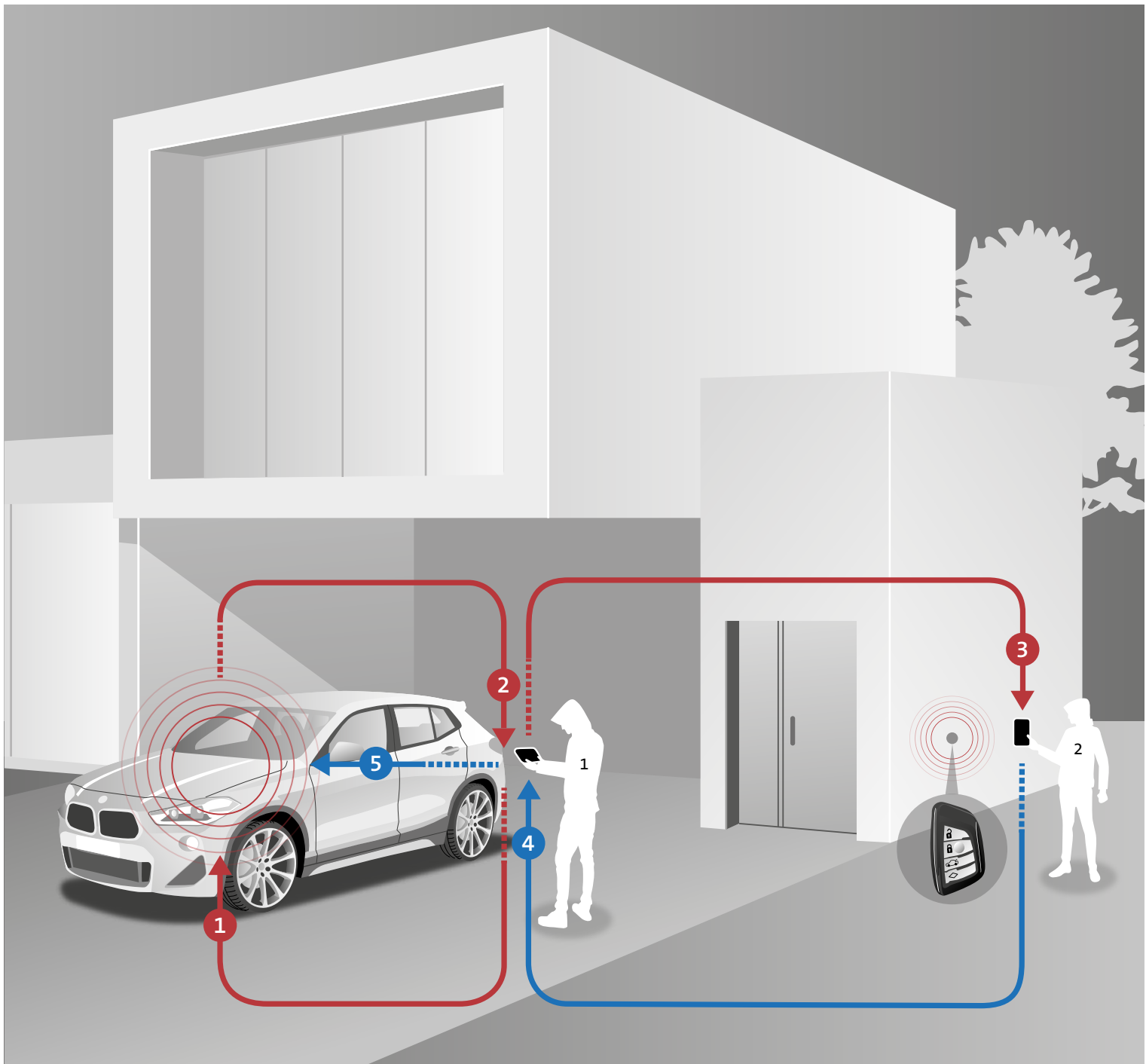
Evita di clonare le chiavi della tua auto

Una gabbia (o scudo) di Faraday è un involucro utilizzato per proteggere gli oggetti dai campi elettromagnetici, bloccando automaticamente qualsiasi segnale wireless, quali i dispositivi per clonare le smart keys, le carte di credito contactless, carta d'identità digitale, così come i segnali wi-fi e dei devices (telefoni cellulari, tablet, etc).



COS'È LA CLONAZIONE DELLA CHIAVE?

Le auto senza chiave si sbloccano automaticamente quando la chiave è fisicamente vicina al veicolo. I criminali di oggi intercettano e ritrasmettono il segnale della chiave (clonandone il segnale) utilizzando due ricevitori /trasmettitori, per far credere ai sistemi dell'auto che una chiave sia nelle vicinanze.



1

Il trasmettitore del primo ladro invia un segnale al sistema di chiusura dell'auto, impersonando la chiave.

2

Il sistema di chiusura risponde, inviando un segnale destinato alla chiave che dovrebbe captarlo e rispondere.

3

Il trasmettitore del primo ladro gira il segnale al secondo ladro che si trova vicino alla casa.

4

Il trasmettitore di quest'ultimo lo inoltra alla chiave elettronica e quindi ritrasmette la risposta "corretta" fornita dalla chiave elettronica al trasmettitore del primo ladro.

5

Successivamente il segnale viene indirizzato al sistema di chiusura, l'auto si apre e si avvia l'accensione.

Perché e per cosa

I vantaggi di avere EverydaySafe™

Abbiamo analizzato il mercato delle casseforti residenziali e ci siamo accorti che innovazione, fantasia e sviluppo mancavano da anni. Le casseforti di oggi non si adattano alla vita moderna e alle esigenze delle persone di oggi. Inoltre, l'evoluzione delle minacce digitali ci ha costretto a fare un ulteriore passo avanti.

Ecco perché EverydaySafe è stata progettata pensando al cliente.

Questo ci ha condotto a sviluppare una soluzione che offre ad ognuno di noi la sicurezza di cui si ha bisogno nella vita quotidiana.





FURTI E LADRI

Indipendentemente dalle statistiche attuali, i furti in appartamento si verificheranno sempre. Vogliamo aiutarvi a ridurre al minimo le potenziali conseguenze. Potete ridurre la probabilità che i vostri oggetti di valore vengano rubati, custodendoli al sicuro in una cassaforte EverydaySafe completamente nascosta.

PERCHÉ IN CASA C'È BISOGNO DI UNA EVERYDAYSAFE

- Offre un accesso digitale comodo e rapido alla cassaforte.
- Nascosta e invisibile per la massima protezione.
- Sicurezza a più livelli per mettere al riparo da effrazioni e attacchi elettromagnetici.
- Non rilevabile se non attivata da un utente.
- Una soluzione di custodia sicura che s'inserisce nella routine quotidiana.
- Pratica installazione con il minimo disagio
- Non altera lo stile o l'estetica della casa.
- 2 anni di garanzia sul prodotto.

COSA PUÒ FARE CHI VIVE IN UNA CASA CON UNA EVERYDAYSAFE

- Riporre oggetti di uso quotidiano come chiavi dell'auto, portafogli e orologi.
- Nascondere oggetti di valore e beni preziosi, proteggendoli da furti o danni.
- Impedire che i familiari abbiano accesso ai farmaci.
- Mettere al sicuro le chiavi (ufficio, casa, cassaforte principale).
- Limitare l'uso di dispositivi elettronici ai bambini.
- Proteggerli e facilita l'accesso al tuo contante.
- Conservare in modo sicuro orologi e anelli di uso quotidiano.
- Aggiungere altri utenti, come il tuo partner o altri membri della famiglia.
- Monitorare in tempo reale l'utilizzo della cassaforte: chi l'ha aperta e quando.

Un processo progettato per la semplicità

Installazione

EverydaySafe è stata concepita in modo da assicurare un processo di installazione rapido, semplice e ordinato. È progettata per essere facilmente installata in meno di 30 minuti, con una flessibilità che permette di scegliere la

soluzione di inserimento tra cassetto singolo e cassetto nel cassetto. Per approfondire i dettagli tecnici di EverydaySafe, abbiamo realizzato un manuale tecnico completo ed esaustivo che vi fornirà tutte le informazioni dettagliate.



MAGGIORI INFORMAZIONI SULL'INSTALLAZIONE SONO DISPONIBILI SOTTO
FORMA DI BROCHURE E VIDEO ALL'INDIRIZZO
[HTTPS://WWW.FERRIMAX.COM/IT/EVERYDAYSAFE/CUCINA](https://www.ferrimax.com/it/everydaysafe/cucina)

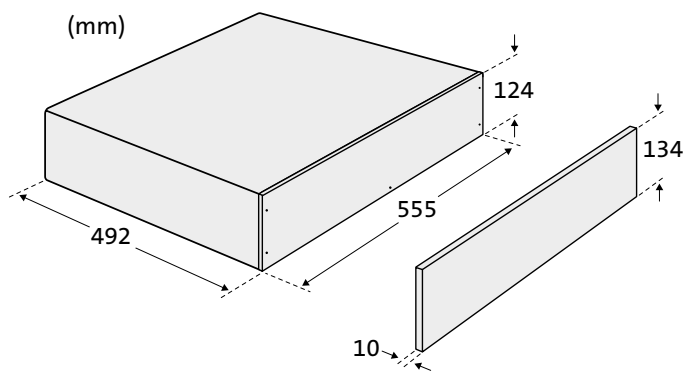
MISURE STANDARD

EverydaySafe è progettata per adattarsi a qualsiasi mobile standard da 600 mm e accoglie strutture da 16 -22 mm.

Le dimensioni minime interne del mobile richieste per installare EverydaySafe sono:

- Cassetto nel cassetto: L 561 × P 502 × H 134 mm
- Cassetto singolo: L 561 × P 490 × H 134 mm

Il peso della cassa è di 26 Kg e quello del cassetto è di 13 Kg.



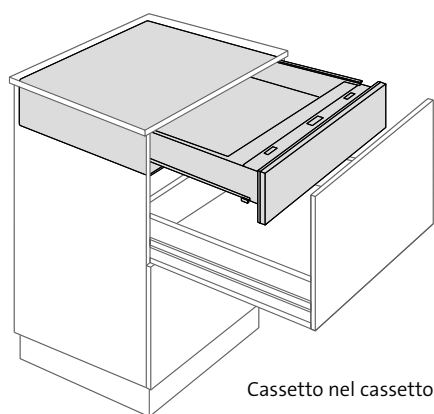
OPZIONI DI INSTALLAZIONE

FLESSIBILITÀ PER VOI E I VOSTRI CLIENTI GRAZIE A DUE OPZIONI D'INSTALLAZIONE: CASSETTO NEL CASSETTO E CASSETTO SINGOLO

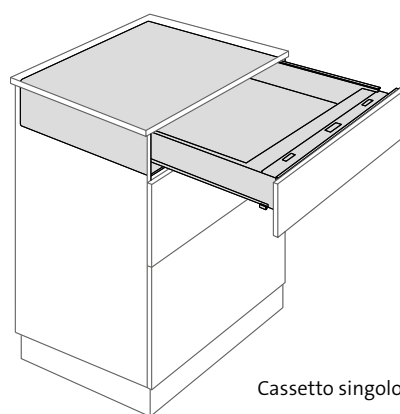
Consapevoli che le cucine dei clienti presentano stili e configurazioni differenti, abbiamo fatto il possibile per assicurare che l'installazione di EverydaySafe sia estremamente adattabile, sia dal punto di vista dei rivenditori sia da quello dei clienti.

Per questo motivo la soluzione EverydaySafe e il relativo sistema di guide Blum Movento possono essere installati sia in un cassetto nel cassetto che in un cassetto singolo.

Consultate la guida all'installazione completa per conoscere maggiori dettagli su come ciò viene realizzato.



Cassetto nel cassetto



Cassetto singolo





SCOPRI DI PIÙ

Scansiona questo codice QR con il tuo
smartphone o visita il nostro sito web
www.ferrimax.com/it/everydaysafe/cucina

EverydaySafe™
BY GUNNEBO®

 FERRIMAX